

APPLICAZIONI

Elettropompe centrifughe multistadio ad asse verticale sviluppano una notevole pressione e nel contempo un'elevata portata d'acqua con un basso consumo di energia.

Elettropompa universale per applicazioni civili ed industriali per impianti di lavaggio, a media pressione, per l'irrigazione, per l'agricoltura, per impianti sportivi e per uso domestico.

Adatte per applicazione in impianti di pressurizzazione.

APPLICATION

Centrifugal vertical multistage water pumps able to develop high pressure and a high water lift with a comparatively low power consumption.

Universal pump for civil and industrial purposes, for medium pressure system, for irrigation in agriculture, sports fittings and domestic use.

Particularly suitable for high pressure systems.

LIMITI D'IMPIEGO

- Temperatura liquido fino a 35°C (per un uso domestico secondo EN 60335-2-41)
- Temperatura max. liquido: 35°C (per altri impieghi)
- Temperatura ambiente fino a 40°C
- Altezza d'aspirazione manometrica fino a 7 mt.
- Servizio continuo
- Indice di efficienza minimo (BEP) $MEI \geq 0,4$

MOTORE

- Monofase 230V-50Hz
- Trifase 230/400V-50Hz
- Motore elettrico ad induzione a 2 poli ($n = 2850 \text{ min}^{-1}$)
- Isolamento Classe F
- Protezione IP 55

MATERIALI

- Corpo pompa Ghisa
- Supporto motore Ghisa
- Girante Noryl
- Diffusore Noryl
- Camicia pompa Acciaio Inox AISI 304
- Albero motore Acciaio Inox AISI 304
- Tenute meccaniche Ceramica/Grafite/NBR

OPERATING CONDITIONS

- Liquid temperature up to 35°C (for home use according to EN 60335-2-41)
- Temperature max. liquid: 35°C (for other uses)
- Ambient temperature up to 40°C
- Total suction lift up to 7 mt.
- Continuous duty
- Minimum efficiency index (BEP) $MEI \geq 0,4$

MOTOR

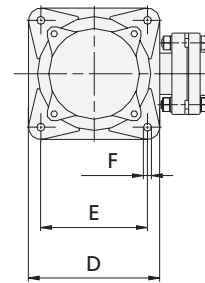
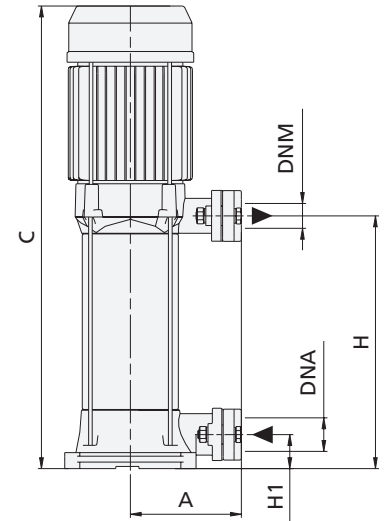
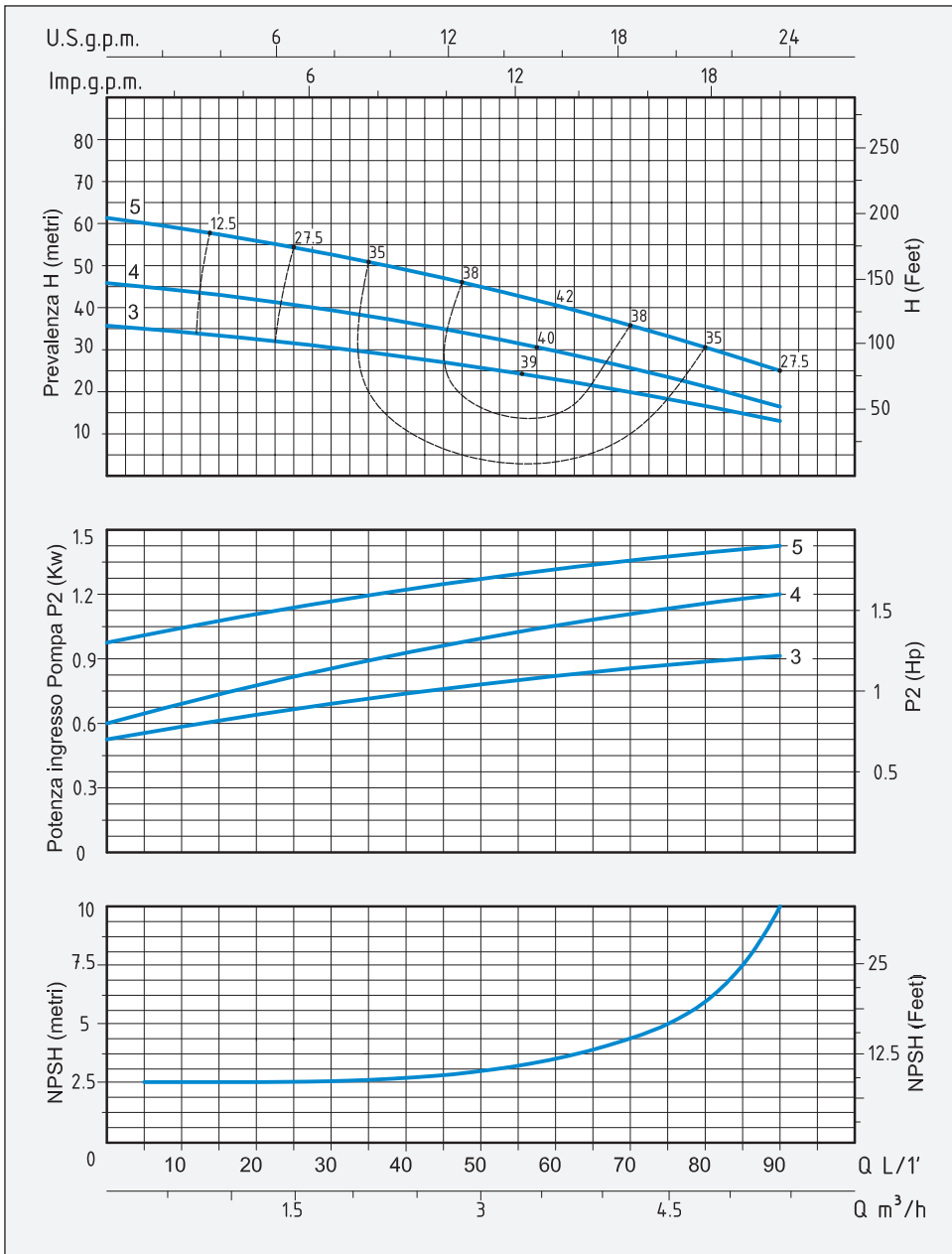
- Single-phase 230V-50Hz
- Three-phase 230/400V-50Hz
- Two-Pole induction motor ($n = 2850 \text{ min}^{-1}$)
- Insulation Class F
- Protection IP 55

MATERIALS

- Pump body Cast Iron
- Motor Support Cast Iron
- Impeller Noryl
- Diffuser Noryl
- Pump casing Stainless Steel AISI 304
- Shaft with rotor Stainless Steel AISI 304
- Mechanical seal Ceramic/Graphite/NBR



MULTISTAGE VERTICAL ELECTRIC PUMPS



TIPO TYPE		POTENZA NOMINALE NOMINAL POWER		POTENZA ASSORBITA INPUT POWER	AMPERE		Q = PORTATA - CAPACITY										
Monofase Single-phase	Trifase Three-phase	P2		P1	Monofase Single-phase	Trifase Three-phase	Prevalenza manometrica totale in m.C.A. - Total head in meters w.c.										
		HP	kW	kW			m³/h	0	0,6	1,2	1,8	2,4	3	3,6	4,2	4,8	5,4
RVM 3	RV 3	0,8	0,6	0,85	3,8	2	lt/1'	0	10	20	30	40	50	60	70	80	90
RVM 4	RV 4	1	0,7	1	4,8	2,2	H (m)	35	34	33	31	28	25	23	18	15	13
RVM 5	RV 5	1,5	1,1	1,4	6,5	3,2		46	45	44	43	38	35	33	25	21	18
								61	60	56	53	47	44	40	33	28	24

TIPO TYPE		DIMENSIONI mm - DIMENSIONS mm										DIMENSIONI DIMENSIONS mm			PESO WEIGHT
Monofase Single-phase	Trifase Three-phase	A	C	D	E	F	H	H1	GIRANTI IMPELLERS	DNA	DNM	P	L	H	Kg
		RVM 3	RV 3	101	373,5	154	101	9	170	30	3	1"	1"	197	456
RVM 4	RV 4	101	397,5	154	101	9	200	30	4	1"	1"	197	456	208	14,2
RVM 5	RV 5	101	421,5	154	101	9	218	30	5	1"	1"	197	456	208	15,1